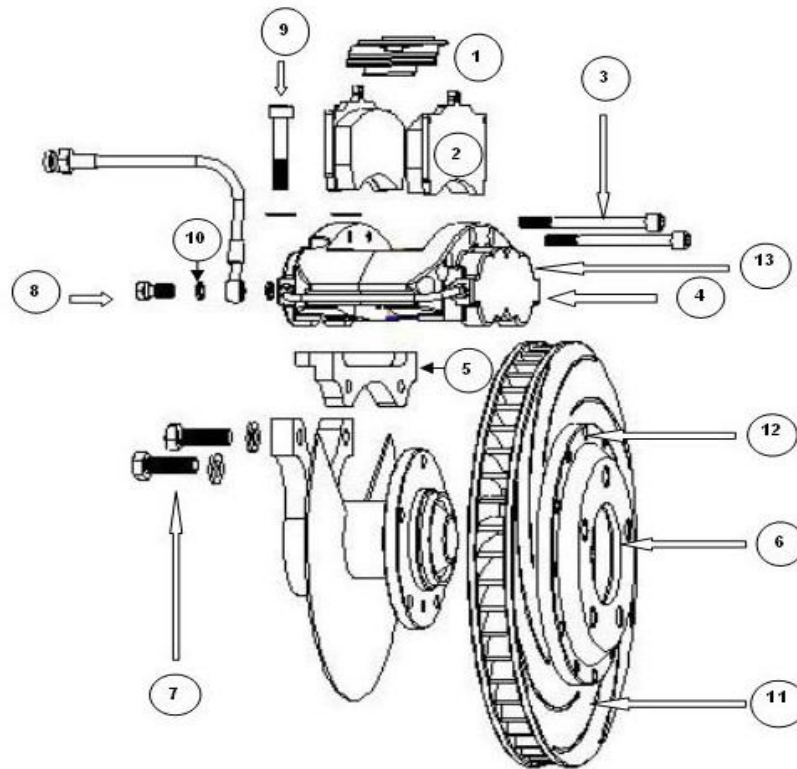


Montageanleitung Bremssysteme



Nummer	Bezeichnung	Anzugsmoment [Nm]
3	Schrauben f. Belagfixierung	14
7	Maschinenschraube	70
8	Hohlschraube	25
9	Imbusschraube	58
12	Imbusschraube	16 (M6) bzw. 30 (M8)
13	Entlüftungsnippel	17



Lesen sie die Montageanleitung vor Beginn der Arbeiten am Fahrzeug mehrmals gründlich durch und machen sie sich mit den einzelnen Arbeitsschritten vertraut! Lassen sie die Montage des Bremssystems durch eine Fachwerkstatt durchführen.

Alle Schrauben sind mit den vorgegebenen Drehmomenten festzuziehen. Der Montagebetrieb haftet für Fehler beim Einbau. Bremsenkomponenten mit Material- oder Fertigungsfehlern werden vom Hersteller innerhalb des Garantiezeitraums kostenlos ersetzt. Für Schäden, die sich aus der Nutzung des Produktes ergeben wird keine Haftung übernommen.

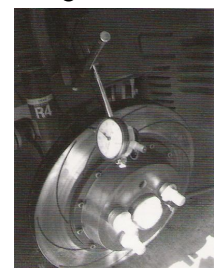
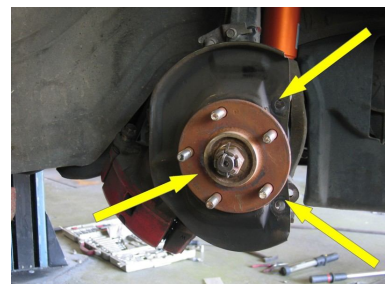
Hinweis für Fahrzeuge mit Verschleißanzeiger: Die Verschleißanzeige entfällt. Ziehen Sie den Verschleißfühler aus dem Bremsbelag und befestigen Sie das Kabel im Motorraum, Kotflügel oder hinter der Radschale mit einem Kabelbinder. Sorgen Sie für eine dauerhafte Befestigung, das Kabel darf nirgendwo scheuern oder sich lösen können.

- Demontieren Sie das Rad.
- Falls die Bremsscheibe mittels einer Schraube mit der Radnabe verbunden ist, demontieren Sie diese Schraube. Sie befindet sich (falls vorhanden) zwischen den Radschrauben.
- Demontieren Sie den Bremssattel indem Sie die Schrauben zwischen Sattel und Achsschenkel lösen.
- Nehmen Sie nun den Bremssattel von Scheibe und Achskörper ab und ziehen Sie anschließend die Bremsscheibe von der Radnabe.



Hinweis: Überzeugen Sie sich nun, dass die Nabenlochbohrung der gelieferten Bremsscheibe und der Lochkreis zu ihrem Fahrzeug passen. Prüfen Sie weiterhin, ob der Bremssatteladapter zu Ihrem Achskörper passt und die Scheibe mittig im Sattel läuft. Der gelieferte Stahlflex-Bremsschlauch muss zur Verschraubung am Fahrzeug passen und etwas länger als der Serien-Bremsschlauch sein. Sollte ein Teil der Bremsanlage nicht passen, kontaktieren Sie bitte ihren Händler oder K-Sport Germany. Ein Umtausch nach erfolgter Montage oder mit Gebrauchsspuren ist ausgeschlossen.

- Die Radnabe ist von Rost und Verschmutzungen gründlich zu befreien, dies gewährleistet später einen einwandfreien Rundlauf der Bremsscheibe. Es wird zum Säubern ein Drahtbesen empfohlen.
- Bringen Sie nun etwas Kupferpaste oder -spray auf die Radnabe auf, um diese vor erneuter Korrosion zu schützen.
- Entfernen Sie mit Schmirgelpapier und Drahtbesen Verschmutzungen und Rost von den Befestigungsflächen am Achskörper. Befestigen Sie anschließend den Bremssatteladapter am Achskörper. Benetzen Sie die Schrauben mit mittelfestem Schraubensicherungslack und ziehen Sie die Schrauben mit 70Nm fest.
- Reinigen Sie die zweiteilige Bremsscheibe mit Bremsenreiniger vom werksseitigen Ölfilm der sich zum Schutz auf der Scheibe befindet. Diese Arbeit ist besonders sorgfältig auszuführen, da Öl auf den Reibflächen die Bremsleistung erheblich verringern oder die Bremsbeläge unbrauchbar machen kann. Schieben Sie nun die zweiteilige Bremsscheibe auf die Radnabe. Achten Sie darauf die richtige Scheibe auf jeder Seite zu montieren! Die Bremsscheiben müssen so montiert werden, dass bei Vorwärtsfahrt die Luft durch die Kühlschächte von innen nach außen geschaufelt wird.
- Fixieren Sie die Bremsscheibe mit Radmuttern oder -schrauben an der Nabe und prüfen die den Rundlauf der Scheibe. Sollte der

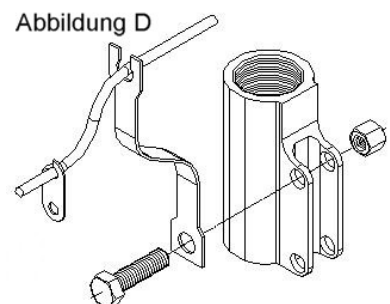


Seitenschlag der Scheibe mehr als $\pm 0,04\text{mm}$ betragen, reinigen Sie die Nabe erneut oder ersetzen Sie die Nabe gegebenenfalls gegen ein Neuteil.

- Sollte die Bremsscheibe am serienmäßigen Luftleitblech (meist am äußeren Kragen) schleifen, sind die störenden Stellen abzuschneiden. Versiegeln Sie die Ränder mit Lackspray um sie vor Rost zu schützen.
- Das Luftleitblech kann auch komplett entfernt werden um die Bremsenkühlung zu verbessern.
- Setzen Sie den neuen Bremssattel von oben her auf die Bremsscheibe und schrauben Sie ihn mit den dafür vorgesehenen Schrauben am Bremssatteladapter fest.

Hinweis: Prüfen Sie, ob die Bremsscheibe mittig im Sattel läuft. Aufgrund von Fertigungstoleranzen am Fahrzeug kann dies in seltenen Fällen nicht der Fall sein. Verwenden Sie bitte die beiliegenden 0,5mm starken Beilagscheiben zwischen Achskörper/Bremssatteladapter oder Bremssatteladapter/Bremssattel um Fertigungstoleranzen auszugleichen. Verwenden Sie je Schraube nicht mehr als zwei Scheiben. Die Scheiben sind an beiden Verschraubungspunkten in gleicher Anzahl zu verwenden.

- Ist der Bremssattel ausgerichtet, benutzen Sie zum Sichern der Schrauben ebenfalls mittelfesten Schraubensicherungslack. Die Schrauben zwischen Sattel und Satteladapter sind mit 58Nm festzuziehen. Achten Sie darauf, dass Sie für die Fahrerseite den linken und für die Beifahrerseite entsprechend den rechten Sattel verwenden. Die Pfeile auf den Aufklebern der Sättel müssen in Rotationsrichtung der Bremsscheiben bei Vorwärtsfahrt zeigen. Die Entlüftungsnippel müssen oben liegen (Luft im Sattel steigt nach oben, der Sattel muss vollständig entlüftet werden können).
- Entfernen Sie anschließend die Belagfixierungsschrauben aus dem Bremssattel und stecken Sie von oben her die neuen Bremsbeläge in den Bremssattel ein. Die Metallplatte zeigt dabei zu den Bremskolben und der Bremsbelag zur Scheibe.
- Danach legen Sie das Anti-Quietsch-Blech (Pfeil auf dem Blech zeigt in Drehrichtung der Scheibe bei Vorwärtsfahrt) auf die Bremsbeläge. Stecken Sie die Belagfixierungsschrauben wieder in den Bremssattel (die Hülsen, welche den Bremssattel beim Festziehen abstützen nicht vergessen!) und ziehen Sie diese mit 14Nm fest.
- Demontieren Sie nun fahrzeugseitig die serienmäßige Bremsleitung. Vorsicht, die Bremsflüssigkeit läuft nun aus, stellen sie ein Gefäß zum Auffangen unter und verschließen Sie das fahrzeugseitige Leitungsende mit einem geeigneten Stopfen. Säubern sie die Dichtflächen und montieren sie nun die neuen Stahlflex Bremsleitungen am Fahrzeug. Überzeugen Sie sich, ob die fahrzeugseitige Bremsleitung konische oder konkave Dichtflächen aufweist und benutzen sie daher gegebenenfalls den mitgelieferten Adapter zur Montage des Bremsschlauchs.
- Der Stahlflex-Bremsschlauch wird mittels Hohlschraube und beidseitigen Dichtscheiben am Bremssattel befestigt. Die Hohlschraube wird mit einem Drehmoment von 25Nm angezogen. Achten Sie darauf den Bremsschlauch vor dem Festziehen der Hohlschraube so auszurichten, dass er in jede Richtung freigängig ist und an keinem Teil des Rades oder der Aufhängung scheuert. Überprüfen Sie die Freigängigkeit des Bremsschlauches in allen Positionen und Endanschlägen des Rades (ein- und ausgefedert, am linken und rechten Lenkanschlag). Sollte der Bremsschlauch in einer Position spannen, kann er nicht verwendet werden. Es muss ein längerer Bremsschlauch bestellt werden. Sorgen Sie mit dem mitgelieferten Befestigungsmaterial dafür, dass der Bremsschlauch kein Teil des Fahrzeuges berührt (Abbildung D).



- Entlüften Sie nun die Bremsanlage. **Eingeschlossene Luft im Bremssystem beeinträchtigt die Funktion erheblich und stellt ein großes Sicherheitsrisiko dar. Entlüften Sie das Bremssystem daher sehr sorgfältig!** Benutzen Sie ausschließlich die vom Fahrzeughersteller für Ihr Fahrzeug empfohlene Bremsflüssigkeit. Da es sich um Mehrkolben-Bremssättel handelt, wird zuerst am inneren Entlüftungsnippel entlüftet, dann am äußeren. Nachdem Sie mit dem Entlüften am äußeren Nippel fertig sind, entlüften Sie nochmals am inneren und anschließend am äußeren Nippel um sicherzugehen, dass alle Luft aus dem Bremssystem entfernt wurde
- Montieren Sie nun die Räder (bei 286mm mind. 15“, bei 304mm mind. 16“, bei 330mm Bremssystemen mind. 17“, bei 356mm mind. 18“, bei 380mm mind. 19“ und bei 400mm mind. 20“ Felgendurchmesser) und achten Sie darauf, dass der Bremssattel nicht am Rad schleift und überall mindestens 5mm Abstand zur Felge gegeben ist. Sollte dies nicht der Fall sein, verwenden Sie bitte Distanzscheiben oder andere Felgen. Ziehen Sie die Radschrauben oder -muttern mit dem vom Hersteller empfohlenen Drehmoment fest.



Einfahren der Bremsanlage:

- Überzeugen Sie sich vor der ersten Fahrt von der einwandfreien Dichtigkeit und Funktion des Bremssystems. Bremsen Sie einige Male, bis ein deutlicher Druckpunkt beim Treten des Bremspedals zu spüren ist, andernfalls befindet sich Luft im Bremssystem. Entlüften Sie in diesem Fall erneut. Die Bremsleistung eines neuen Bremssystems ist anfangs stark vermindert, da die Reibpaarung zwischen Belag und Scheibe noch nicht aufeinander eingelaufen ist. Machen Sie sich mit ersten leichten Bremsversuchen aus geringen Geschwindigkeiten mit der anfangs etwas stumpfen Bremswirkung vertraut und fahren Sie entsprechend vorausschauend. Achten Sie bei den ersten gefahrenen Kilometern auf auffällige und untypische Geräusche. Prüfen Sie auch die Freigängigkeit bei Kurvenfahrten am Lenkeinschlag. Beenden Sie sofort die Probefahrt falls Sie Geräusche wahrnehmen und lassen Sie die Quelle der Geräusche durch eine Fachwerkstatt beheben.
- Die Bremsanlage muss nun eingefahren werden. Vermeiden Sie in dieser Phase starke Bremsvorgänge und Überhitzungen der Bremsanlage. Fahren Sie vorsichtig und steigern Sie die Bremskraft erst wenn die Einfahrphase beendet ist.
- Suchen Sie sich eine abgelegene Straße und bremsen Sie mindestens 40 Mal aus mittleren Geschwindigkeiten.
- Jeder dieser Bremsvorgänge sollte etwa 3 bis 4 Sekunden dauern. Bremsen Sie dabei mit leichter bis mittlerer Pedalkraft. Niemals mit voller Kraft bremsen!
- Zwischen den einzelnen Bremsvorgängen sollten sie ca. 0,5 bis 1 Kilometer weit fahren.
- Ziel dieser Prozedur ist es, die Bremsanlage langsam auf Temperatur zu bringen ohne sie einem Hitzeschock auszusetzen. Die Oberflächen von Scheibe und Belägen schleifen sich dabei aufeinander ein und das Metallgefüge der Scheiben setzt sich.

- Wenn der werksseitige Schliff der Bremsscheibe nicht mehr zu sehen ist, besitzt ihr Bremssystem seine volle Leistungsfähigkeit.

Wartung und Pflege:

Bremsen sind sicherheitsrelevante Bauteile! Prüfen Sie daher regelmäßig ihr Bremssystem auf Beschädigungen oder Verschleiß. Beschädigte Bremsschläuche (auch mit anscheinend nur optischen Schäden!) sind sofort auszuwechseln. Ersetzen Sie die Bremsbeläge, sobald eine Belagstärke von 3mm unterschritten wird. Die Bremsscheiben sind auszuwechseln sobald sich die Dicke des Reibrings um mehr als 1,5mm des Werts im Neuzustand verringert hat. Auch bei allen anderen Beschädigungen (Deformation, unrunder Lauf, Hitzschäden, Rissbildung, u.s.w.) sind die Scheiben und Beläge sofort zu wechseln.

K-Sport Bremsanlagen sind filigrane Hochleistungsbauteile aus dem Rennsport und bedürfen regelmäßiger Pflege um ihre volle Leistungsfähigkeit über lange Zeit bereitstellen zu können. Es wird empfohlen, die Bremsanlage mindestens ein bis zwei Mal im Jahr gründlich zu reinigen.

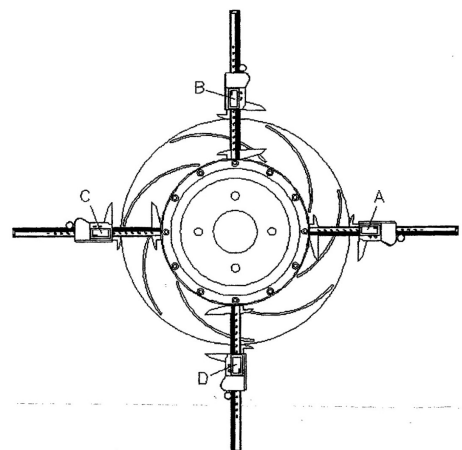
Wechsel der Bremsbeläge:

Der Bremssattel muss zum Belagwechsel nicht demontiert werden. Wechseln Sie immer alle Bremsbeläge an einer Achse gleichzeitig! Schrauben Sie die Schrauben oberhalb der Bremsbeläge heraus. Entnehmen Sie die Hülsen und das Anit-Quietsch Blech. Ziehen Sie nun beide Beläge nach oben aus dem Sattel heraus. Reinigen Sie den Sattel von innen mit Bremsenreiniger. Drücken Sie alle Bremskolben in den Sattel zurück (z.B. mit einer kleinen Schraubzwinde). Nun können die neuen Beläge in den Sattel gesteckt werden. Legen Sie das Anti-Quietsch-Blech auf die Beläge auf. Sollte das Anti-Quietsch Blech nicht straff auf den Belägen sitzen, verbiegen Sie es ein wenig. Schrauben Sie die Belagfixierungsschrauben wieder ein und ziehen Sie diese mit 14Nm fest.

Wechsel der Reibringe:

Lassen Sie die Reibringe nur in einer dafür autorisierten Fachwerkstatt wechseln. Tauschen Sie immer nur beide Reibringe an einer Achse gemeinsam aus!

Bauen Sie die Bremsscheiben aus und demontieren Sie die alten Reibringe von den Aluminiumtöpfen. Reinigen Sie die Aluminiumtöpfe und legen Sie diese nun auf die neuen Reibringe auf. Befestigen Sie beide Teile mit vier Schrauben an gegenüberliegenden Punkten miteinander. Ziehen Sie diese vier Schrauben nur ganz leicht fest. Messen Sie nun oben, unten, links und rechts mit einem Messschieber den Abstand zwischen der Außenkante des Aluminiumtopfes und des Reibringes. Dieser Abstand darf rundum nur um maximal 0,05mm differieren. Schlagen Sie zum Ausrichten mit einem Stück Holz oder einem Kunststoff-Hammer auf den Außenrand des Aluminiumtopfes. Sobald der Topf mittig ausgerichtet ist stecken Sie alle restlichen Schrauben in die Löcher. Ziehen Sie alle Schrauben mit 16Nm (M6) bzw. 30Nm (M8) fest. Verwenden Sie nur neue original K-Sport Schrauben und Muttern. Sichern Sie alle Verschraubungen mit mittelfestem Schraubensicherungslack.



Garantiebestimmungen:

Es gelten die gesetzlichen Gewährleistungsfristen. Verschleißteile wie Bremsscheiben und Bremsbeläge sind von Garantie und Gewährleistung ausgenommen. Bereits montierte Teile oder Teile mit Gebrauchsspuren sind vom Umtausch ausgeschlossen. Ein Umtausch ist nur mit der Originalverpackung und Originalrechnung möglich. Fehler bei der Montage, Umbauarbeiten an Teilen des Bremssystems, Überhitzungsschäden, Fahrten trotz hörbarer Geräusche, unsachgemäßer Gebrauch, mutwillige Beschädigungen, Kombination mit Fremdprodukten, o.ä. führen zum vollen Garantieverlust und Haftungsausschluss.

Haftung:

Unsachgemäße Montage und/oder Betrieb kann zu Personen- oder Sachschäden führen. Der Hersteller hat keinen Einfluss auf Montage, Instandhaltung und Betrieb. Daher wird jegliche Haftung für Schäden, die durch die Nutzung dieses Produkts entstehen, unter ausdrücklichem Hinweis auf diese Gefahren abgelehnt.

Die Werkstatt, in der die Montage durchgeführt wurde, ist für den ordnungsgemäßen Einbau und die einwandfreie Funktion verantwortlich und haftet für entstehende Schäden. Der Hersteller ersetzt entsprechend den Garantiebestimmungen schadhafte Teile des von ihm hergestellten Produkts.

Dieser Leitfaden wurde nach bestem Wissen und Gewissen erstellt, erhebt aber keinen Anspruch auf Vollständigkeit oder Richtigkeit. Die Installation sollte immer von Fachpersonal durchgeführt werden, der Autor dieses Leitfadens kann für Schäden jeglicher Art nicht haftbar gemacht werden. Änderungen vorbehalten.

© Urheberrecht:

Alle Teilegutachten sind Eigentum der Firma K-Sport Germany (Inh. René Rösel). Es ist nur für den Käufer des Produktes zum Zwecke der technischen Abnahme am eigenen Fahrzeug gültig und nicht übertragbar! Jede weitere Verbreitung oder Vervielfältigung dieses Gutachtens (auch auszugsweise) ist strengstens untersagt. Eine Aushändigung an Dritte ist untersagt. Zuwiderhandlungen jeglicher Art werden als Urheberrechtsverletzung gewertet und strafrechtlich verfolgt. Raubkopierer werden mit bis zu fünf Jahren Freiheitsentzug bestraft!